

## Kotel velkokapacitní plynový nepřímý 300 l

<b>Model</b>	<b>Sap kód</b>	00019625
BIQ 90/140 300 G	<b>Skupina artiklů</b>	Kotle

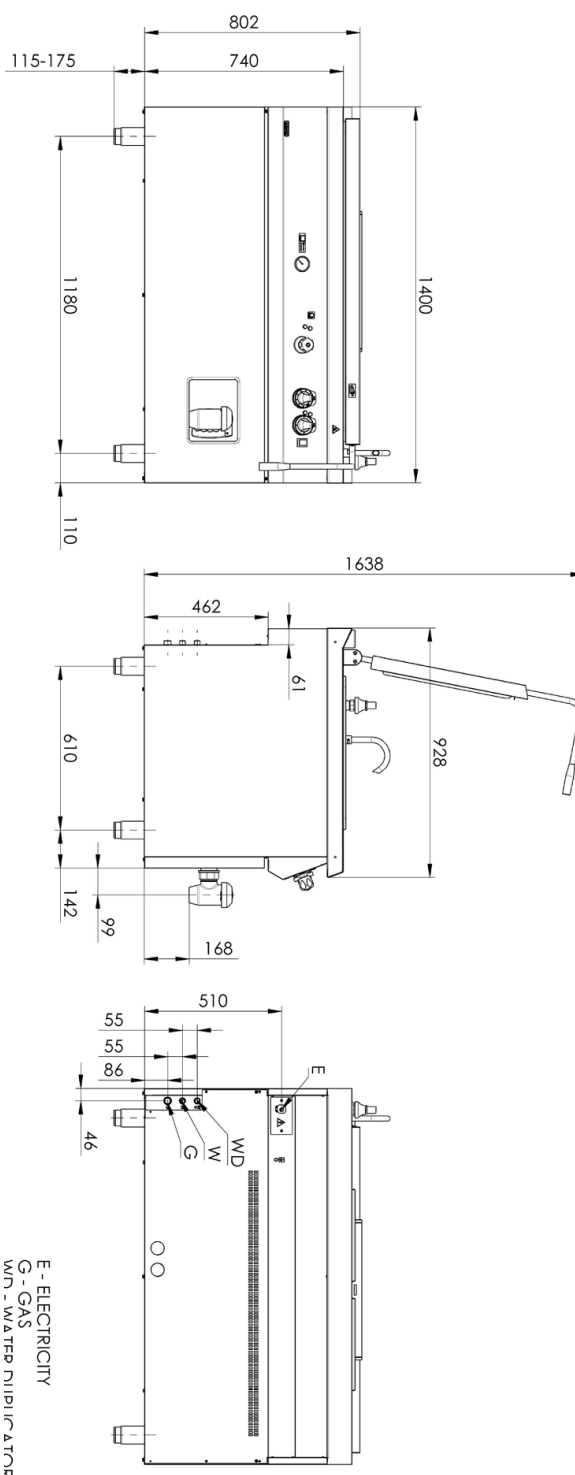


- Typ spotřebiče: Plynové zařízení
- Typ ohřevu zařízení: Nepřímý
- Zapalování: Elektrické
- Regulace tlaku páry: Automatická - presostat reguluje výkon zařízení
- Napouštění/dopouštění: Mechanický kohout
- Plnění duplikátoru: Poloautomatické
- Průměr výpustného ventilu [mm]: 2"
- Objem vany [l]: 300
- Užitný objem [l]: 280

<b>Sap kód</b>	00019625	<b>Výkon plynový [kW]</b>	40.000
<b>Šířka netto [mm]</b>	1400	<b>Druh připojení plynu</b>	Zemní plyn, propan butan
<b>Hloubka netto [mm]</b>	928	<b>Objem vany [l]</b>	300
<b>Výška netto [mm]</b>	900	<b>Užitný objem [l]</b>	280
<b>Hmotnost netto [kg]</b>	250.00	<b>Typ ohřevu zařízení</b>	Nepřímý
<b>Příkon elektrický [kW]</b>	0.023	<b>Regulace tlaku páry</b>	Automatická - presostat reguluje výkon zařízení
<b>Napájení</b>	230 V / 1N - 50 Hz		

### Kotel velkokapacitní plynový nepřímý 300 l

<b>Model</b>	<b>Sap kód</b>	00019625
BIQ 90/140 300 G	<b>Skupina artiklů</b>	Kotle



E - přívod napětí 400V  
 WD - přívod vody do duplikátoru  
 W - přívod vody

E - ELECTRICITY  
 G - GAS  
 WD - WATER DIFFUSOR

### Kotel velkokapacitní plynový nepřímý 300 l

<b>Model</b>	<b>Sap kód</b>	00019625
BIQ 90/140 300 G	<b>Skupina artiklů</b>	Kotle

- 1 Horní víko v designu předního panelu**

díky designu jsou sjednoceny linie čelního panelu a víka, navrhnutý design umožňuje snadnou údržbu ze strany uživatele

  - díky designu je kondenzát sváděn do zadní části víka, čímž je eliminováno riziko opaření obsluhy horkým kondenzátem
  - uživatel šetří čas a energii při údržbě produktu
- 2 Ergonomické prodloužené madlo**

i osoby menšího vzrůstu mohou pohodlně zvednout víko do zcela otevřeného stavu

  - nedojde k opaření obsluhy párou při zvednutí víka do zcela otevřené polohy
- 3 Vypádané dno do výlevky**

veškerý objem nádoby vyteče bez nutnosti nosit potraviny k výlevce

  - na dně varné nádoby nevznikají zbytkové „louže“
  - dochází k eliminaci ztrát při vylévání potravin z varné nádoby
- 4 Vytužené dno bez deformací**

díky výtuhám v meziplášti je prodloužena životnost duplikátoru, nedochází k deformacím vlivem tepla a roztažnosti materiálu

  - několikanásobně prodloužena životnost varné nádoby, kde díky výtuhám nemůže dojít k roztržení nebo deformaci
  - uživatel nemusí měnit po letech užívání produkt za nový a tím šetří své náklady
- 5 Designové ovládací prvky odolné vůči zatečení**

ergonomicky pohodlné, zabraňující vtečení vody do zařízení

  - díky dostatečnému krytí ovládacích prvků nezateče voda do zařízení a tím se prodlužuje životnost ovládání, nebo se eliminuje potenciální riziko se zatečením do funkčních součástí zařízení

- 6 Rysky v nádobě**

obsluha na první pohled pozná, jaký objem potravin má uvnitř varné nádoby

  - úspora času pro obsluhu produktu při napouštění vody nebo při odměřování celkového množství připravovaného pokrmu
- 7 Automatické odvzdušnění duplikátoru**

díky integrovanému presostatu dochází k automatickému regulování tlaku v meziplášti

  - uživatel se může věnovat přípravě pokrmu nebo ingrediencí, protože nemusí hlídat tlak v meziplášti
- 8 Otočné napouštěcí ramínko**

pohodlné napouštění nádoby duplikátoru, ramínko je využíváno při údržbě a čištění varné nádoby

  - pohodlné napouštění a čištění varné nádoby, avšak ramínko nepřekáží ve varné nádobě, díky umístění na vrchní desce
- 9 Integrovaný přepad do odpadu**

kondenzovaná voda odtéká přímo z horní desky

  - eliminace rizika uklouznutí obsluhy na mokré podlaze
  - přebytečné kapaliny jsou svedeny přímo do centrálního odpadu a ne před zařízení nebo pod něj
- 10 Prolisovaná vrchní deska**

snadnější obsluha a čistitelnost, voda nepřetéká na přes hranu na ovládací prvky a obsluhu

horní deska si zachovává svou tuhost bez deformací v čase vlivem používání

  - bezpečnost obsluhy při používání produktu, hygieničnost a pevnost zařízení
- 11 Integrovaný manometr**

obsluha může kontrolovat stav tlaku v meziplášti

  - obsluha získává informace o tlaku v meziplášti v reálném čase a tím kontroluje správnost funkce a efektivitu využitých energií

### Kotel velkokapacitní plynový nepřímý 300 l

<b>Model</b>	<b>Sap kód</b>	00019625
BIQ 90/140 300 G	<b>Skupina artiklů</b>	Kotle

**1. Sap kód:**

00019625

**2. Šířka netto [mm]:**

1400

**3. Hloubka netto [mm]:**

928

**4. Výška netto [mm]:**

900

**5. Hmotnost netto [kg]:**

250.00

**6. Šířka brutto [mm]:**

1435

**7. Hloubka brutto [mm]:**

1030

**8. Výška brutto [mm]:**

1085

**9. Hmotnost brutto [kg]:**

260.00

**10. Typ spotřebiče:**

Plynové zařízení

**11. Konstruční typ zařízení:**

Stacionární

**12. Příkon elektrický [kW]:**

0.023

**13. Napájení:**

230 V / 1N - 50 Hz

**14. Výkon plynový [kW]:**

40.000

**15. Zapalování:**

Elektrické

**16. Druh připojení plynu:**

Zemní plyn, propan butan

**17. Stupeň krytí ovládacích prvků:**

IPX4

**18. Vnější barva zařízení:**

Nerezové

**19. Materiál:**

AISI 304 vrchní deska i opláštění

**20. Kontrolky:**

chodu a nahřátí

**21. Průměr výpustného ventilu [mm]:**

2"

**22. Typ vrchní desky:**

Prolisovaná - komfortní údržba čištění

**23. Materiál vrchní desky:**

AISI 304

**24. Tloušťka vrchní desky [mm]:**

2.00

**25. Povrchová úprava:**

leštěná nerez

**26. Typ ohřevu zařízení:**

Nepřímý

**27. Objem vany [l]:**

300

**28. Objemová kapacita nádoby [l]:**

300.00

### Kotel velkokapacitní plynový nepřímý 300 l

<b>Model</b>	<b>Sap kód</b>	00019625
BIQ 90/140 300 G	<b>Skupina artiklů</b>	Kotle

**29. Maximální teplota zařízení [°C]:**

90

**30. Minimální teplota zařízení [°C]:**

30

**31. Počet stupňů regulace výkonu:**

2

**32. Servisní přístup:**

Zepředu odejmutím čelního panelu

**33. Bezpečnostní prvky:**manometr  
pojistná armatura  
pojistný termostat**34. Bezpečnostní termočlánek:**

Ano

**35. Bezpečnostní termostat:**

Ano

**36. Pojistný termostat do x °C:**

150

**37. Nastavitelné nožičky:**

Ano

**38. Tloušťka dna:**

2.50

**39. Materiál dna:**

AISI 316

**40. Typ vany:**

Pevná

**41. Užité objem [l]:**

280

**42. Napouštění/dopouštění:**

Mechanický kohout

**43. Plnění duplikátoru:**

Poloautomatické

**44. Tvar vany:**

Prakticky tvarovaná výlevka vany pro minimalizaci ztrát při vylévání obsahu

**45. Regulace tlaku páry:**

Automatická - presostat reguluje výkon zařízení

**46. Typ výpustního ventilu:**

kónický

**47. Přepadový kanálek:**

Ano

**48. Manometr:**

Ano

**49. Typ vody napouštění:**

Studená